



ミッションなしでかんたん!
かわいい手芸
 どうぶつ①より



ワニ以外のどうぶつたちの
 作り方は本を見てね!

CUTE HANDICRAFTS

B

トイレットペーパー芯で作る

★切る・貼る

★FOR KIDS★



草原&山のどうぶつたちよりワニ

design & product: Takako Koizumi

作り方

道具と材料を用意しましょう

きほんの道具

- ① サインペン ② マスキングテープ
- ③ ボールペン(インクが出ないもの)
- ④ えんぴつ(2B) ⑤ はさみ(紙用)
- ⑥ つまようじ ⑦ じょうぎ
- ⑧ 速乾性木工用ボンド
- ⑨ 穴あけパンチ(約5.5mm穴)



先のとがった
はさみがあると
便利だよ!

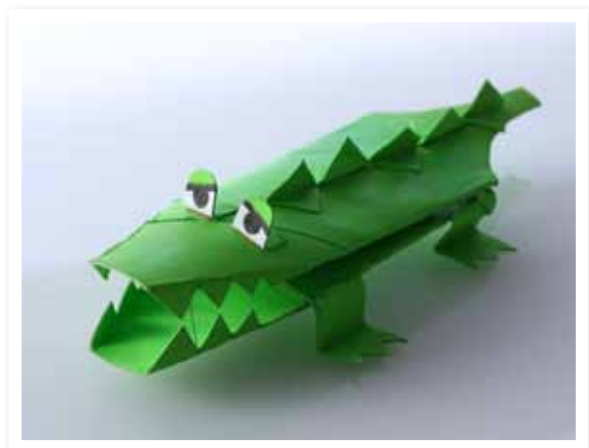


トイレットペーパーの芯
 (→以下ペーパー芯とする)
 いろ色やサイズがいろいろ。使うものは自由ですが、白いペーパー芯の方がやわらかくて作りやすい。

ワニを作ろう

ワニの材料

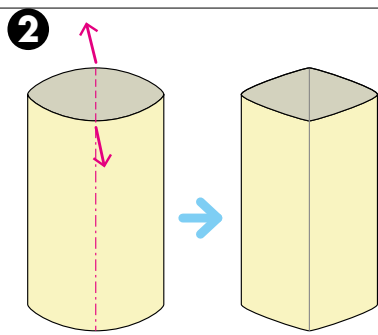
- トイレtpーパーの芯 2本
- アクリル絵の具 (緑)



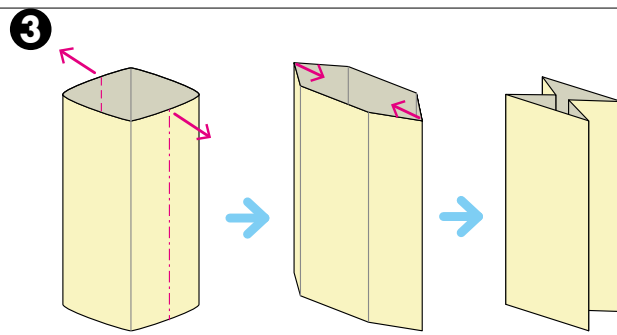
1 ペーパー芯に折り目をつけ、図案を写す



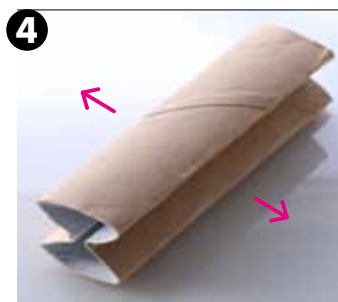
ペーパー芯を平らにつぶす。



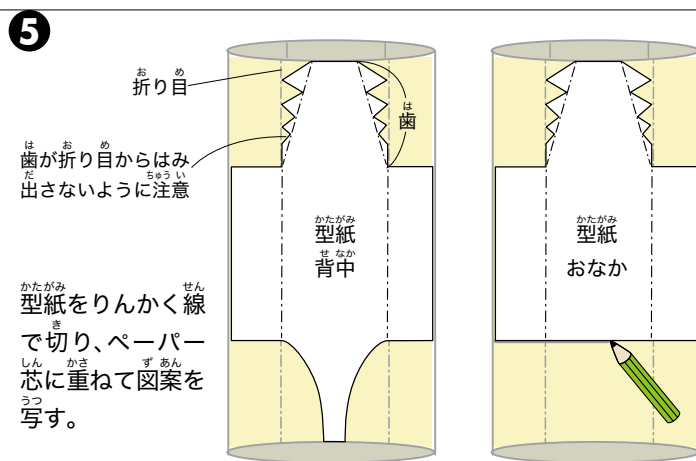
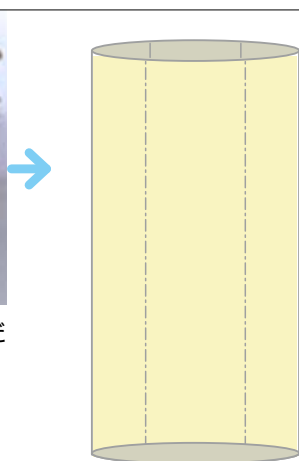
筒状に戻して、折り目のない面を半分に分けて折り、四角い形にする。



横の面を外側に半分に折る。次に同じ折り目を内側に折りこむ。

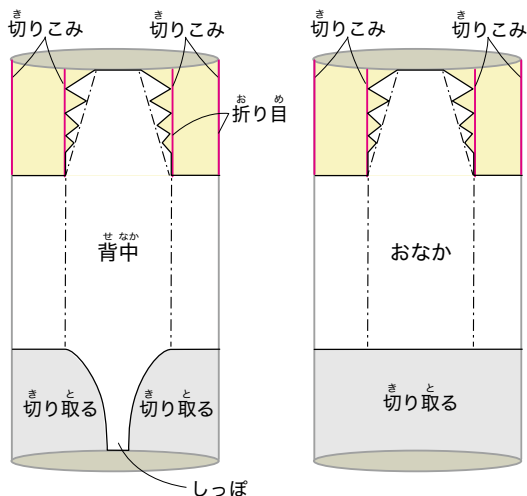


印をつけるために、折りこんだ部分に戻して平らにしておく。



歯が折り目からはみ出さないように注意
 型紙をりんかく線で切り、ペーパー芯を重ねて図案を写す。

2 本体のしっぽ側を切り取り、切りこみを入れる



上(頭側)の折り目6か所に切りこみを入れる。下はしっぽを残して切り取る。

3 細かいパーツを作る

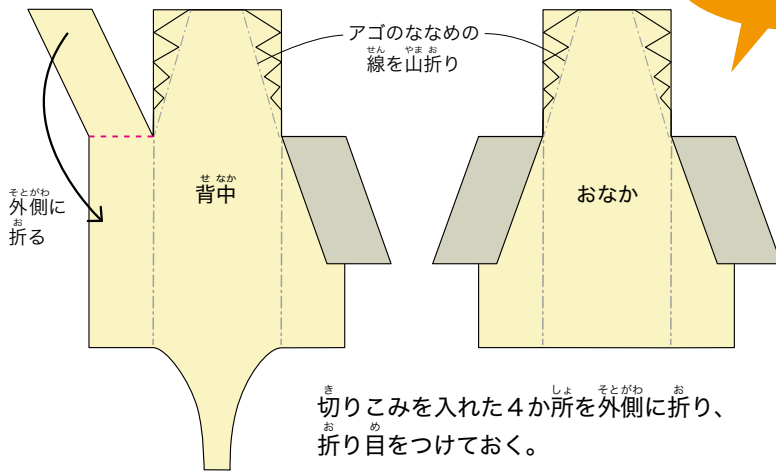
もう1本のペーパー芯に型紙を重ねて写し、各パーツを作る。目はサインペンでもようを描いておく。



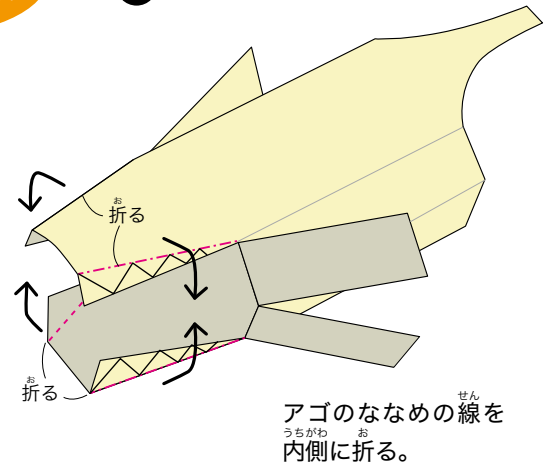
目 2個
 背びれ 5枚
 足 4本

4 歯を切り、パーツをつける

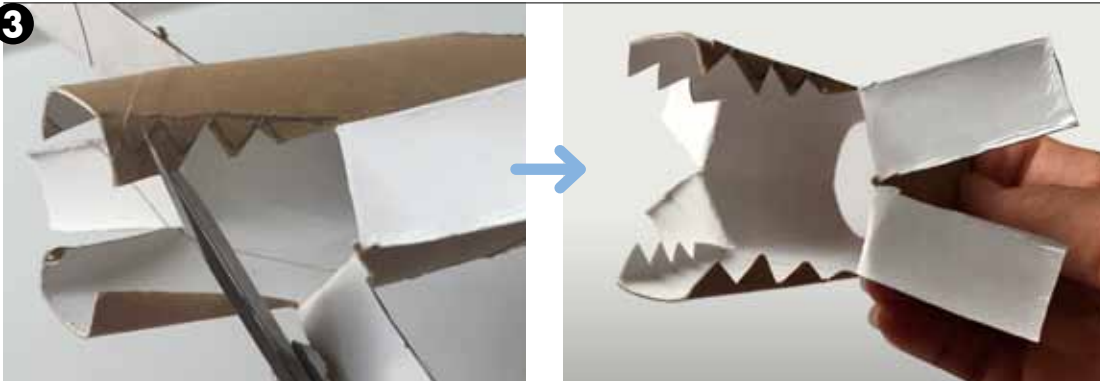
1



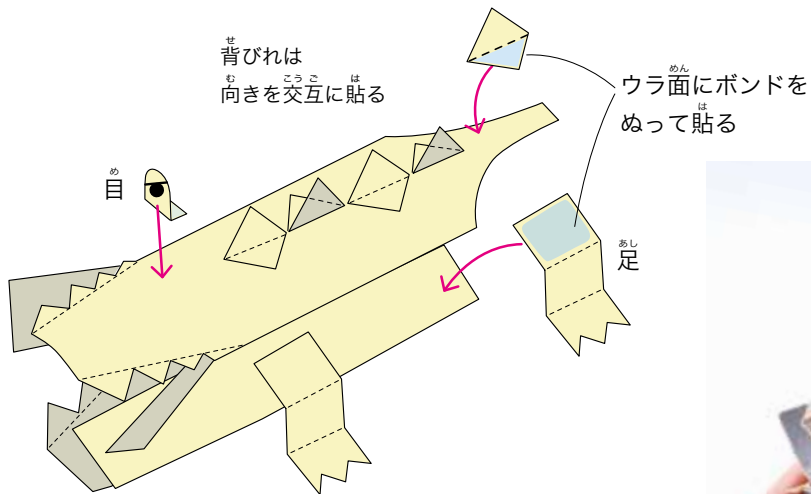
2



3



4



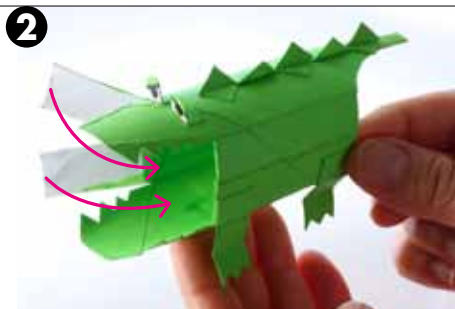
目・背びれ・足のパーツのウラ面にボンドをぬり、本体に貼る。



5 色をぬって仕上げる



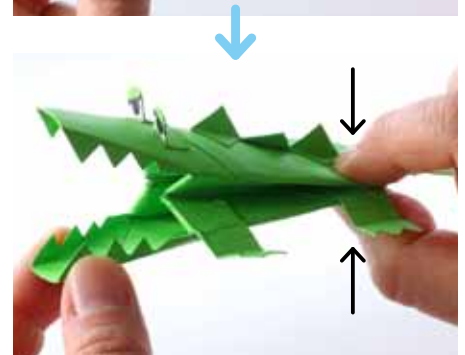
① アクリル絵の具(緑)で全体に色をぬる。
うちがわ内側も色をぬる。



② 乾いたら、口の両わきを内側に折りこむ。



ボンド



③ 後ろ足のつけ根にボンドをつけ、背中側とおなか側をはる。

できあがり!



実物大
かたがみ
型紙

エー・ようし A4用紙100%で印刷

ワニ本体

--- やまお 山折り
--- たにお 谷折り

